

UŽIVATELSKÁ PŘÍRUČKA

Externí displej: MT50



Děkujeme, že jste si vybrali náš produkt.

Tato příručka vám poskytne důležité informace a návody ohledně instalace, použití a řešení problémů. Před použitím výrobku si prosím pozorně přečtete tento manuál.

Externí displej (Model MT50) lze propojit se solárním regulátorem LSxxxxB(P), VSxxxxBN aTracerxxxxBN(P), série XTRA

1 Důležité bezpečnostní informace	2
2 Obecné informace	2
2.1 Funkce	2
2.2 Hlavní funkce	2
2.3 Doporučení	2
3 Instalace	3
4 Vlastnosti produktu	5
4.1 Sledovací obrazovka	7
5 Provoz	8
5.1 Tlačítka	8
5.2 Hlavní menu	8
5.3 Monitoring v reálném čase	9
5.4 Informace o zařízení	10
5.5 Testovací provoz	10
5.6 Ovládací parametr	11
5.7 Nastavení zátěže	13
5.8 Parametr zařízení	15
5.9 Heslo pro zařízení	15
5.10 Režim nabíjení	16
5.11 Tovární nastavení	16
5.12 Informace o chybách	16
5.13 Parametr měřiče	17
6 Technické Specifikace	18

1 Důležité bezpečnostní informace

USCHOVEJTE TYTO INSTRUKCE:

Tento manuál obsahuje důležité bezpečnostní informace, informace o instalaci a provozu Vzdáleného měřiče.

- Obecné informace o bezpečnosti
- Po dodání si přístroj MT50 pečlivě prohlédněte. Objevíte-li jakoukoli vadu, informujte prosím neprodleně přepravce nebo naši společnost. Pomůže také foto závady.
- Než začnete s instalací, přečtěte si všechny instrukce a upozornění.
- Nevystavujte externí displej MT50 vlivu deště, těžce prašnému prostředí, vibracím, působení korozivních plynů a intenzivnímu elektromagnetickému rušení.
- Nedovolte vniknutí vody do přístroje.
- Měřič neobsahuje žádné uživatelsky opravitelné části. Nerozebírejte jej a nepokoušejte se ho opravovat.
-

2 Obecné informace

2.1 Funkce

Externí displej nové generace MT50 pro regulátory LSxxxxB(P), VSxxxxBN a TracerxxxxBN(P) je přidružené zařízení s displejem, které podporuje jak nejnovější komunikační protokol, tak standard technologie napětí solárních regulátorů.

Produkty mají tyto výjimečné funkce:

- Automatická identifikace a zobrazení typu, modelu a dat relevantního parametru regulátorů.
- Zobrazení provozních dat a pracovního stavu připojených zařízení v digitální, grafické i textové formě na velkém multifunkčním LCD displeji v reálném čase.
- Pohodlné, přímé a rychlé ovládání šesti navigačními funkčními tlačítky.
- Pro data i napájení je použito jedno vedení, není třeba externího napájení;
- Sledování dat v reálném čase a vzdálené přepínání zátěží na regulátorech, procházení dat a úprava parametrů zařízení, parametrů pro ovládání nabíjení a ovládání zátěží.
- Zobrazování chybových hlášení připojených zařízení v reálném čase;
- Delší komunikační vzdálenost založená na RS485.

2.2 Hlavní funkce

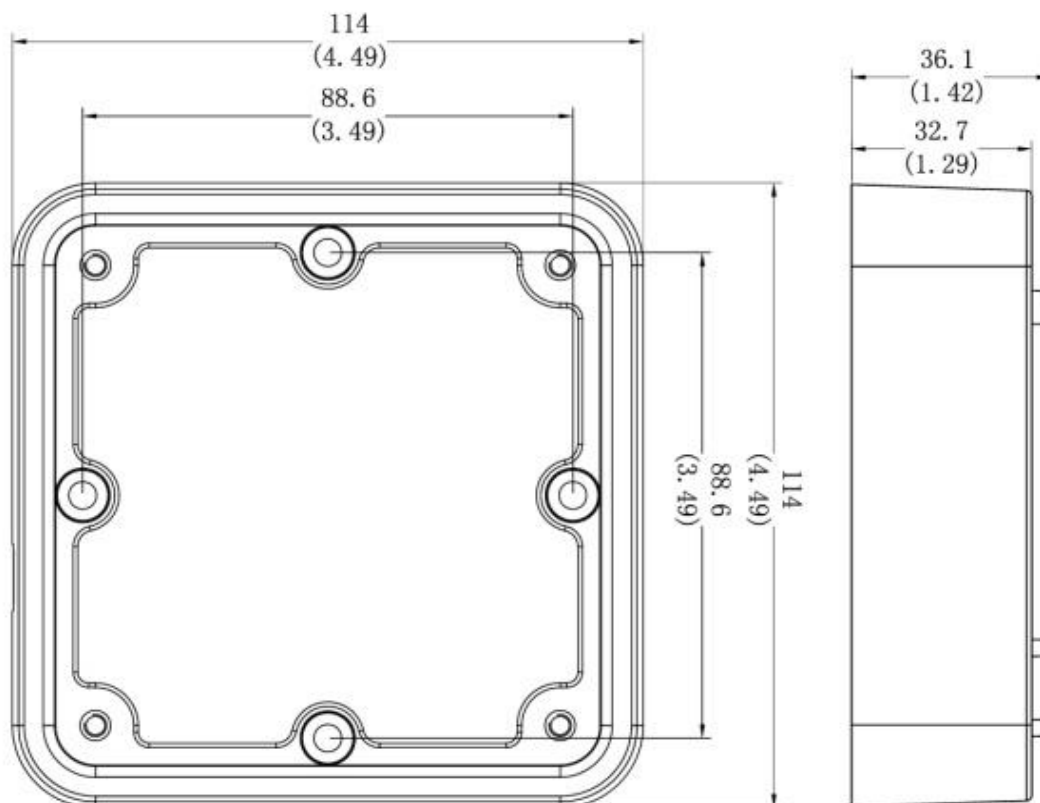
Funkce: monitorování provozních dat a pracovního stavu regulátoru v reálném čase, procházení a úprava ovládacích parametrů nabíjení a vybíjení, nastavení parametrů zařízení, a parametrů ovládání zátěže, opětovné uvedení do továrního nastavení, pomocí LCD displeje a ovládání funkčními tlačítky.

2.3 Doporučení

- Před nákupem prosím potvrďte, že přístroj MT50 je určen pro propojení pouze s regulátory sérií LSxxxxB(P), VSxxxxBN a TracerxxxxBN(P);
- Prosím neinstalujte měřič MT50 tam, kde hrozí silné elektromagnetické rušení.

3 Instalace

mm(palce)



Rozměry montážního rámečku

Mechanický parametr	Parametr
Celkové rozměry	114 x 114 x 32.7mm 4.49 x 4.49 x 1.29 palce
Montážní rozměry	88.6 x 88.6mm 3.49 x 3.49 palce
Svorka	Φ4.3

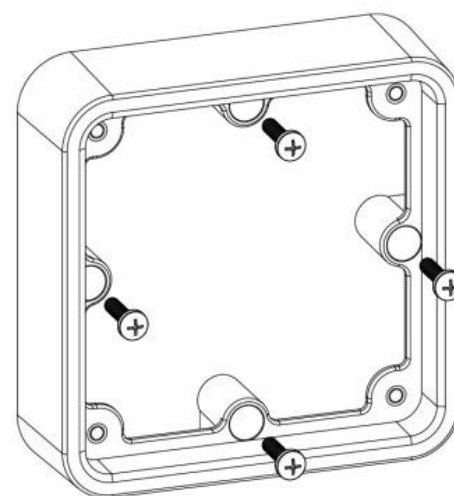
Instalace na zeď v krocích

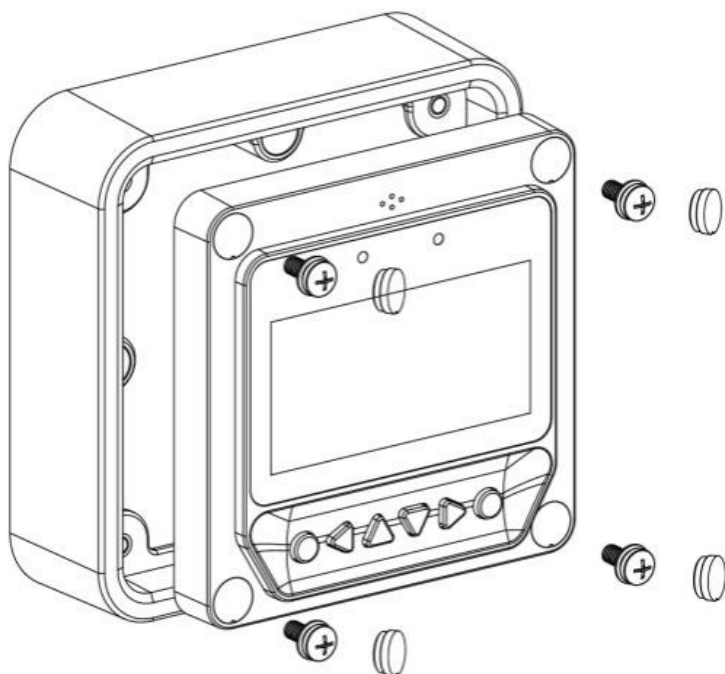
Krok 1: Otvory na šrouby umístěte a vyvrtejte na základě montážních rozměrů rámečku a vložte plastové rozpínací šrouby;

Krok 2: Použijte čtyři samořezné šroubky ST4.2×32 k upevnění rámečku.

Krok 3: Použijte čtyři M4×8 šrouby se zaoblenou hlavou k připevnění čelního panelu měřiče MT50 na rám

Krok 4: Přimontujte čtyři přídatné krytky šroubků do montážních otvorů.





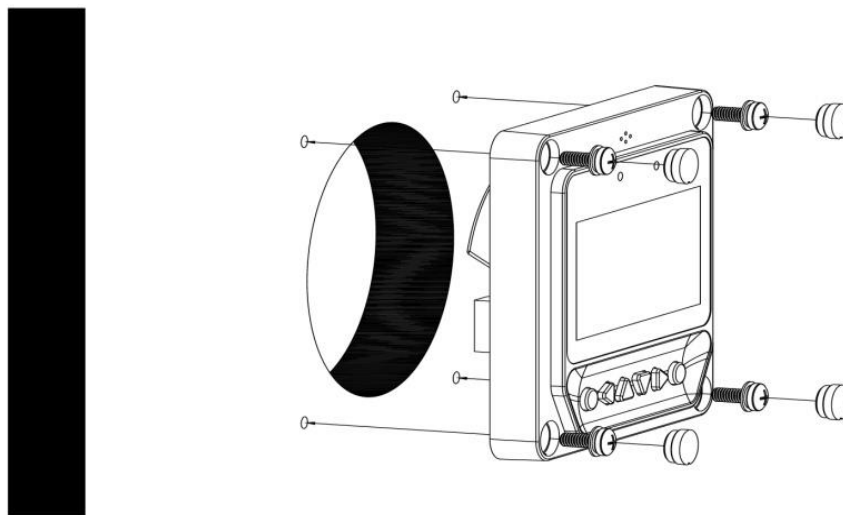
Montáž předního panelu

Kroky montáže čelního panelu:

Krok 1: Umístěte a vyvrtejte otvory na šrouby na základě instalačních rozměrů čelního panelu

Krok 2: Použijte čtyři M4×8 šrouby se zaoblenou hlavou a křížovou drážkou a použijte M4 matice k montáži svrchní části měřiče MT50na panel

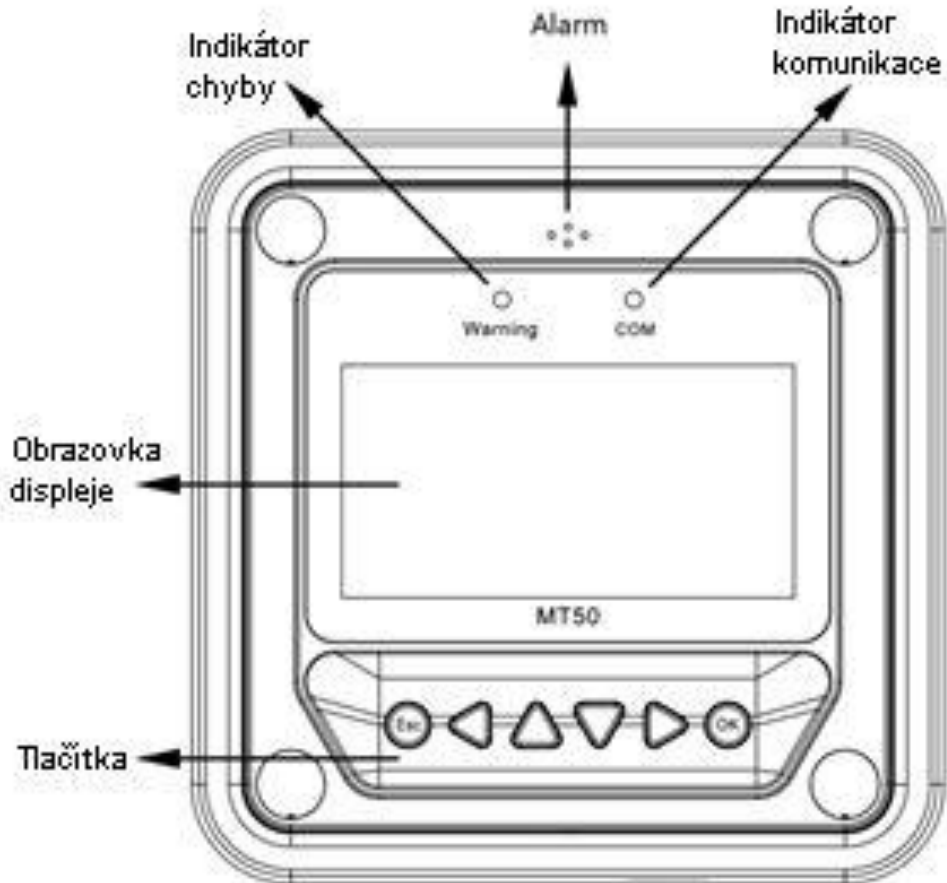
Krok 3: Přimontujte čtyři přiložené bílé krytky do montážních otvorů.



Montáž svrchní části

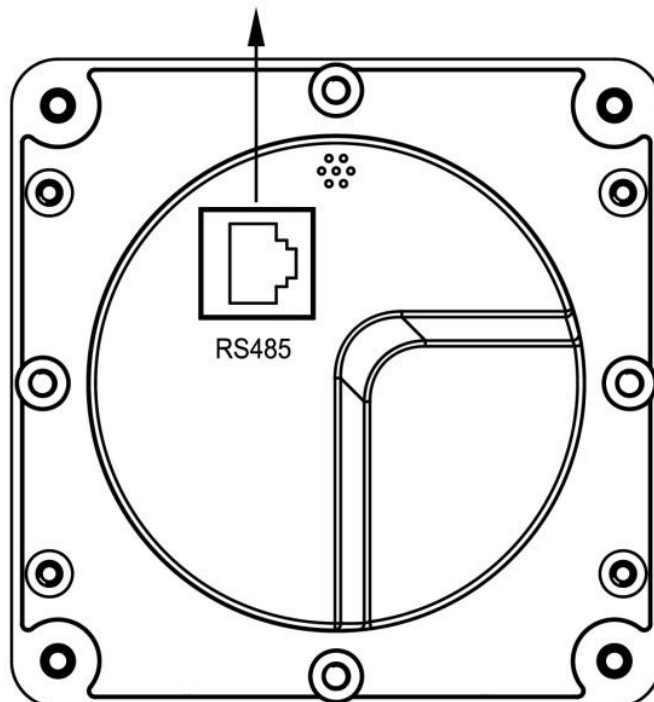
Poznámka: Abyste měřič umístili správně, berte při montáži v úvahu místo, které bude potřeba na zapojování/ vypořádání komunikačního kabelu včetně jeho délky.

4 Funkce produktu



Přední pohled

RS485 rozhraní pro komunikaci a napájení



Zadní pohled

Indikátor chyby

Indikátor chyby bliká v případě chyby na připojených zařízeních. Informace o chybách viz Manuál regulátoru.

Indikátor komunikace

Indikuje stav komunikace, pokud je měřič MT50 připojen k regulátoru.

Obrazovka displeje

Rozhraní pro interakci při provozu mezi člověkem a strojem.

Tlačítka

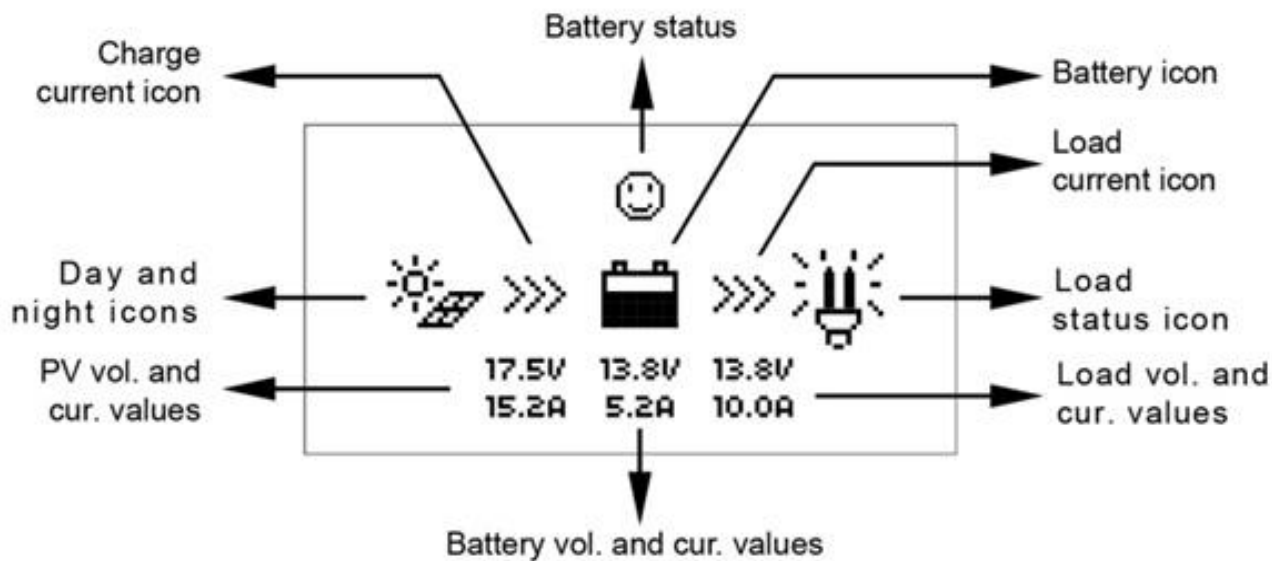
Tlačítka měřiče zahrnují čtyři navigační tlačítka dvě ovládací tlačítka. Viz specifické pokyny v Ovládacím manuálu.

RJ45 komunikační a napájecí rozhraní

Komunikační a výkonový přívodní kabel rozhraní používaný ke komunikačnímu připojení regulátoru.

Poznámka: Pro připojení měřiče MT50 použijte prosím komunikační vidlici, která nese označení “MT”.

4.1 Sledovací obrazovka



Day and night icons (ikony Den a Noc)

☾-Noc , ☀- Den: Prahové napětí je 1V. Vyšší než 1V je denní.

Charge current icon (Ikona nabíjecího proudu)

Ikona je dynamicky zobrazená, pokud prochází nabíjecí proud.

Battery icon (Ikona baterie)

Kapacita baterie je zobrazena dynamicky na základě hodnoty, kterou vypočítal regulátor.

Poznámka: Když je baterie ve stavu příliš hlubokého vybití, zobrazí se ikona “ ☒ ”.
Ikony stavu baterie

😊-Normální napětí, 😐-Podpětí, 😞-Příliš hluboké vybití.

Load current icon (Ikona proudu zátěže)

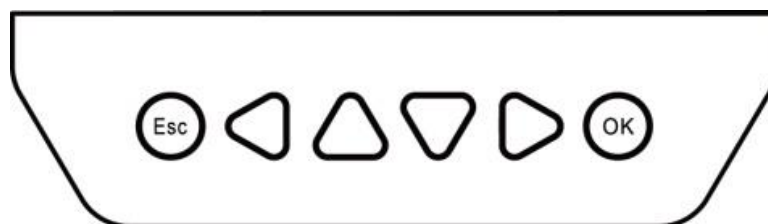
Ikona je dynamicky zobrazená, pokud prochází vybíjecí proud.

Load status icon (Ikona stavu zátěže)

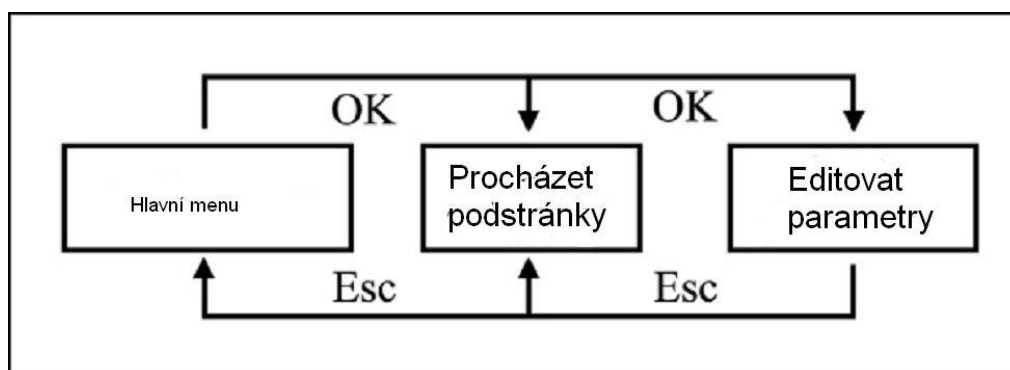
💡- Zátěž zapnutá, 🚫- Zátěž vypnutá.

5 Provoz



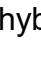




5.1 Tlačítka



Tlačítka jsou zobrazena v tomto pořadí (zleva doprava) "ESC", "Vlevo", "Nahoru", "Dolů", "Doprava" a "OK", provoz popisuje schéma níže:



Schematický provozní diagram

Výchozí vstupní strana vede do Režimu procházení. Stiskem tlačítka  a zadáním správného hesla vstoupíte do Režimu úprav; tlačítka  a  se používají pro pohyb kurzoru, tlačítka  a  lze použít pro úpravu hodnoty parametru, je-li kurzor umístěn na daném místě; tlačítka  a  lze nakonec použít (v daném pořadí) pro potvrzení a zrušení úprav ovládacího parametru.

5.2 Hlavní menu

Tlačítka „Nahoru“ a „Dolů“ slouží pro pohyb kurzoru a k výběru položek menu. Tlačítko „OK“ slouží ke vstupu a „ESC“ k opuštění odpovídajících stránek menu.

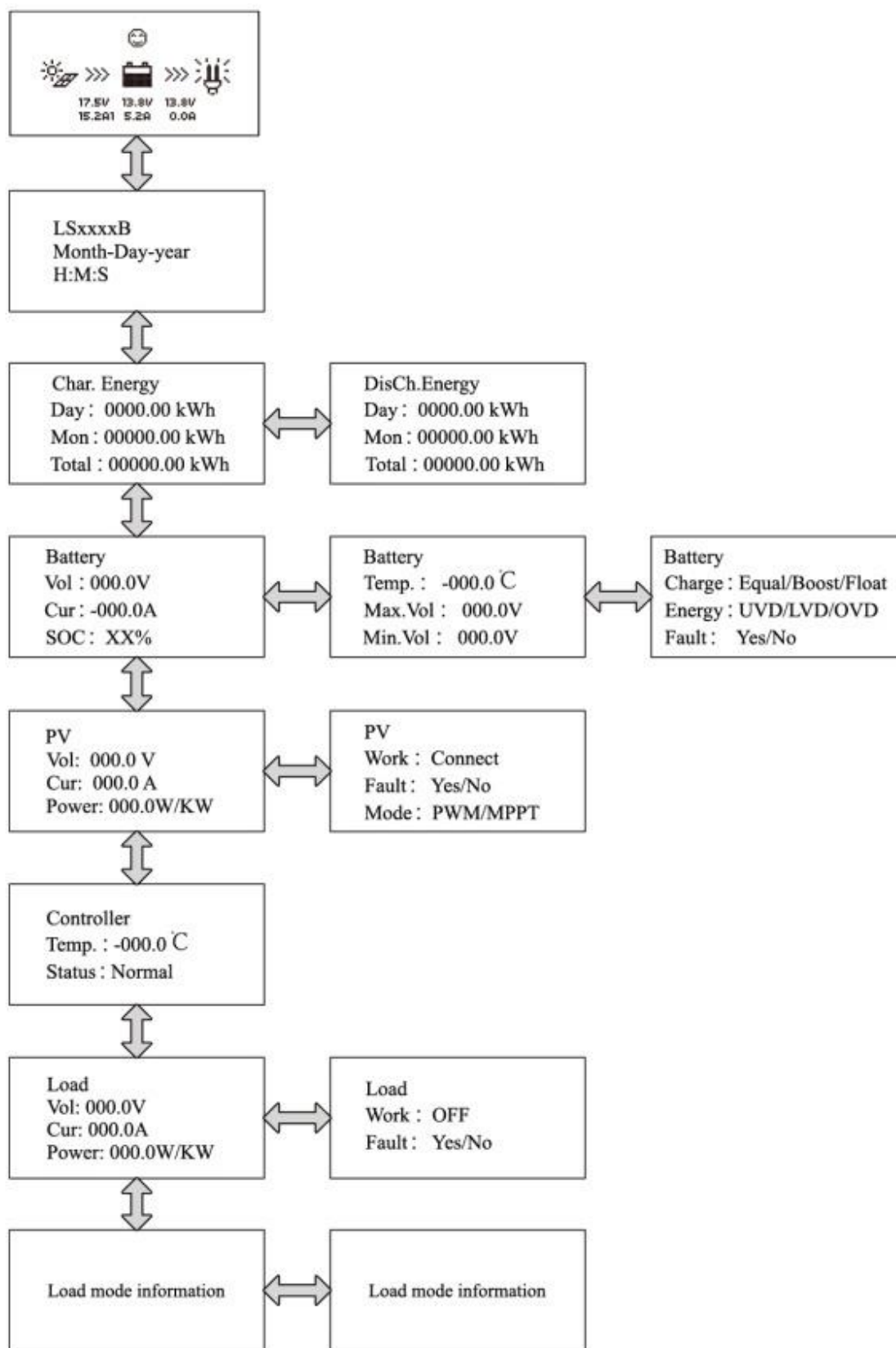
1. Monitoring
2. Info o zařízeních
3. Test, provoz
4. Parametr zařízení

5. Nast. zátěže
6. Param. zařízení
7. Heslo zařízení
8. Režim nabíjení

9. Tovární nastavení
10. Info o chybách
11. Param. měřiče

5.3 Monitoring v reálném čase

Pod položkou Monitoring v reálném čase najdete 14 stránek menu. Podívejte se prosím níže:



Tipy: Tlačítka \triangle a ∇ se používají k přechodu výše a níže mezi stránkami, zatímco tlačítka \triangleleft a \triangleright slouží k pohybu rozhraním doleva a doprava.

5.4 Informace o zařízení

Model produktu, parametry a SN kód se zobrazují níže:

1. Typ produktu Nom. napětí: XX V Nab. proud XX A Vybíj. proud: XX A	2. Typ produktu SN: 16 místný kód
---	--------------------------------------

Provozní typy: Tlačítka \triangle a ∇ se používají k přechodu výše a níže mezi stránkami.

5.5 Testovací provoz

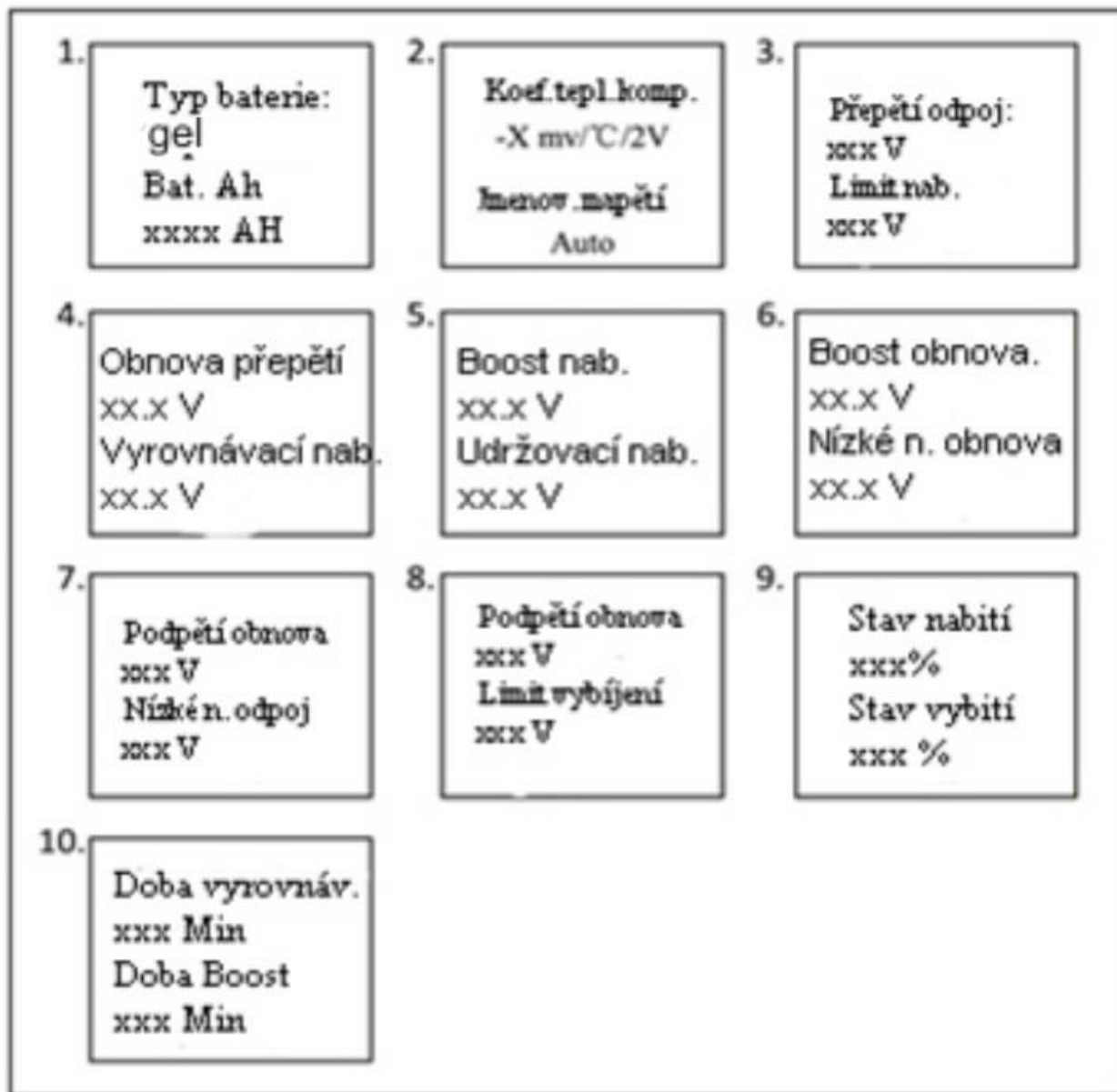
Testovací provoz s vypnutou zátěží je zde pro kontrolu, zda při připojení solárního regulátoru funguje zátěžový výstup normálně, Testovací provoz nijak neovlivňuje provozní nastavení s aktuální zátěží. To znamená, že solární regulátor opustí testovací režim po výstupu z provozního rozhraní testu.

Testovací provoz Typ produktu: On/Off
--

Provozní tipy: Vstupte na stránku a vložte správné heslo, použijte tlačítka \triangle a ∇ pro úpravu hodnot On/Off, použijte OK pro potvrzení a Esc pro zrušení testovacího provozu.

5.6 Ovládací parametr

Operace procházení a úprav se dějí přes ovládací parametry solárního regulátoru nabíjení. Viz Možnosti úprav parametru v Tabulce ovládacích parametrů a na stránce ovládacích parametrů v diagramu níže:



Tabulka ovládacích parametrů

Ovládací parametry		
Parametry	Výchozí	Rozsah
Typ baterie type	Utěsněná	Utěsněná/Gelová/Dolévaná/Uživ.
Baterie Ah	200Ah	1~9999Ah
Koeficient teplotní kompenzace	-3mv/°C/2V	0~-9mv
Jmen. Napětí	Auto	Auto/12V/24V/36V/48V Záleží na verzi regulátoru
Stav nabití	100%	Pevná hodnota
Stav vybití	30%	10~80%

Parametry napětí baterie

(Parametry platí pro 12V systém při 25°C, prosím vynásobte dvěma pro 24V systém, třemi pro 36 V systém, a čtyřmi pro 48 V systém)

Parametry ovládání napětí				
Typ akumulátoru	Gelový	Utěsněný	S dolévaným elektrolytem	Uživ.
Nap.pro odpojení při přepětí	16.0V	16.0V	16.0V	9~17V
Limit nabíj napětí	15.0V	15.0V	15.0V	9~17V
Napětí pro opět. připojení po přepětí	15.0V	15.0V	15.0V	9~17V
Vyrovňávání nabíj. napětí	—	14.6V	14.8V	9~17V
Boost nabíj. napětí	14.2V	14.4V	14.6V	9~17V
Udržov. nabíj. napětí	13.8V	13.8V	13.8V	9~17V
Napětí pro opět. připojení Boost nab.	13.2V	13.2V	13.2V	9~17V
Napětí pro opět. připojení po podpětí	12.6V	12.6V	12.6V	9~17V
Obnova připojení po varování při podpětí	12.2V	12.2V	12.2V	9~17V
Varovné napětí při podpětí	12.0V	12.0V	12.0V	9~17V
Napětí pro odpojení při nízkém napětí	11.1V	11.1V	11.1V	9~17V
Limit vybíjecího napětí	10.6V	10.6V	10.6V	9~17V
Doba vyrovňávání	—	2 h	2 h	0~3 h
Doba boost nabíjení	2 h	2 h.	2 h	0~3 h

Poznámka: Nastavte prosím napětí baterie striktně v souladu s těmito pravidly:

1. Napětí pro odpojení po přepětí > Limit nabíjecího napětí ≥ Vyrovňovací nabíjecí napětí ≥ Boost nabíjecí napětí ≥ Udržovací nabíjecí napětí > Obnova připojení Boost nabíjecího napětí;

2. Napětí pro odpojení po přepětí > Napětí pro opětovné připojení po přepětí;

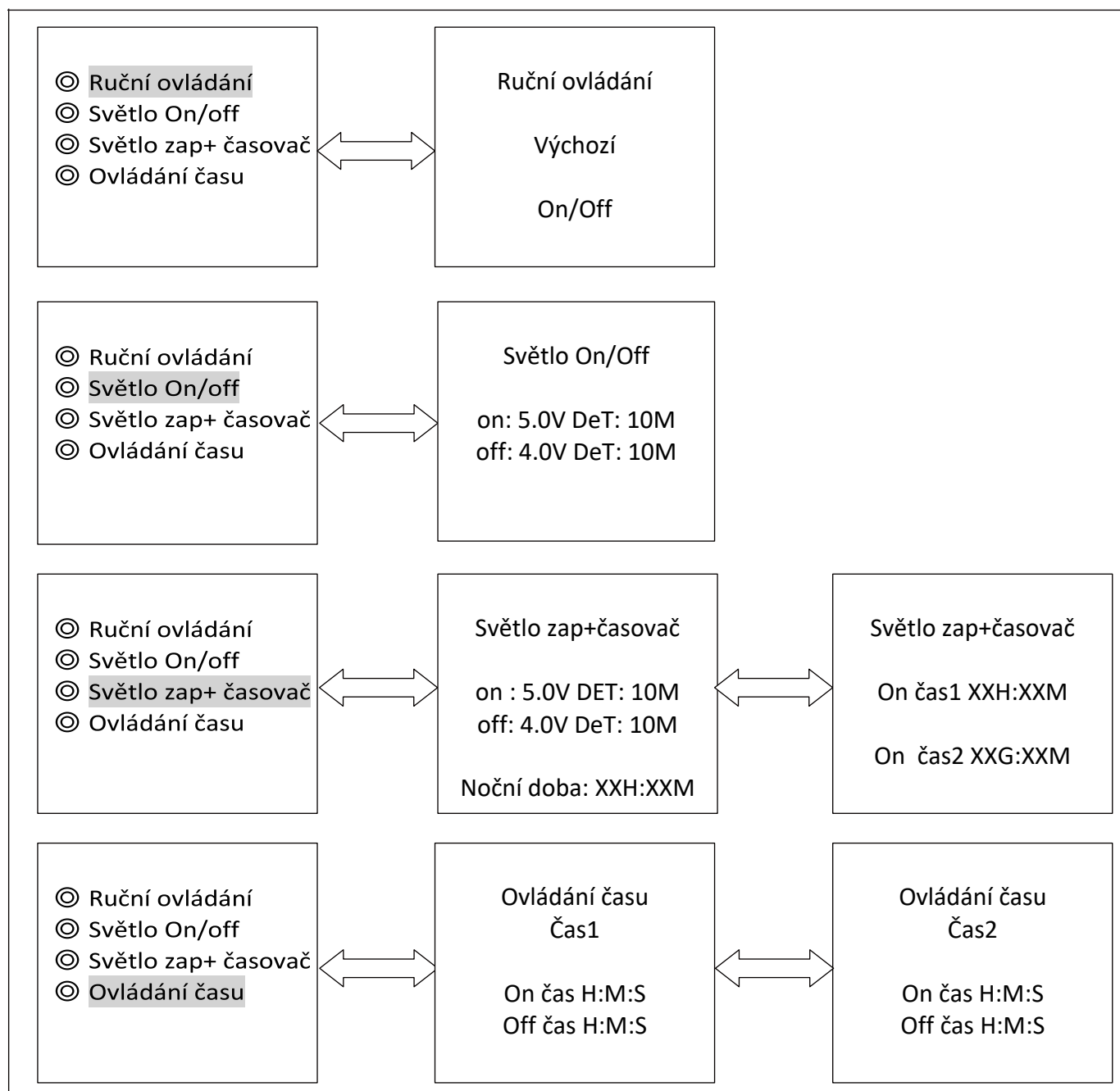
3. Napětí pro opětovné připojení při nízkém napětí > Napětí pro odpojení při nízkém napětí ≥ Limit vybíjecího napětí,

4. Varovné napětí pro opětovné připojení po podpětí > Varovné napětí při podpětí ≥ Limit vybíjecího napětí;

5. Boost napětí pro opětovné připojení > Napětí pro odpojení při nízkém napětí

5.7 Nastavení zátěže

Stránka nastavení zátěže se může použít pro nastavení čtyř pracovních režimů pro provoz zátěže při připojení solárního regulátoru. (Ruční, Světlo on/off, Světlo zap+časovač, Ovládání času).



1 Ruční ovládání

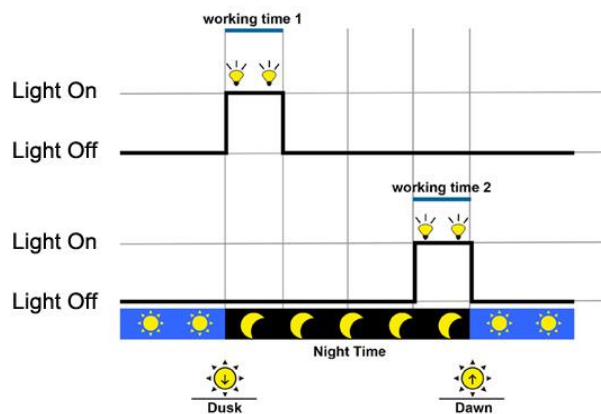
Mode	Úvodní informace
On	Zátěž je neustále zapnutá, pokud dostačuje kapacita baterie a neobjeví se žádné abnormální podmínky.
Off	Zátěž je neustále vypnutá.

2 Světlo On/Off

Noční práh napětí pro zapn. světlo	Když je vstupní napětí solárního modulu nižší než napětí pro Světlo Zapnuto, zapne se automaticky zátěžový výstup, dostačuje-li kapacita baterie a neobjeví se žádné abnormální podmínky
Denní práh napětí pro vyp. světlo	Když je vstupní napětí solárního modulu vyšší než napětí pro Světlo Off, vypne se automaticky zátěžový výstup.
Doba zpoždění	Doba potvrzení pro světelný signál. Pokud během této doby stále dostačuje napětí pro Světlo On/Off, provedou se odpovídající akce. (Rozsah přizpůsobení doby: 0~99min).

3 Světlo zapnuto+časovač

Provozní čas 1 (T1)	Provozní doba zátěže poté, co světelný ovladač zátěž zapne.	Je-li některý z provozních časů nastaven na "0", znamená to, že po tuto dobu nebude funkční. Reálný provozní čas T2 závisí Na Noční době a délce T1, T2.
Provozní čas 2 (T2)	Provozní doba zátěže předtím, než světelný ovladač zátěž vypne	
Noční doba	Celková noční doba, kterou regulátor získá výpočtem ($\geq 3h$)	

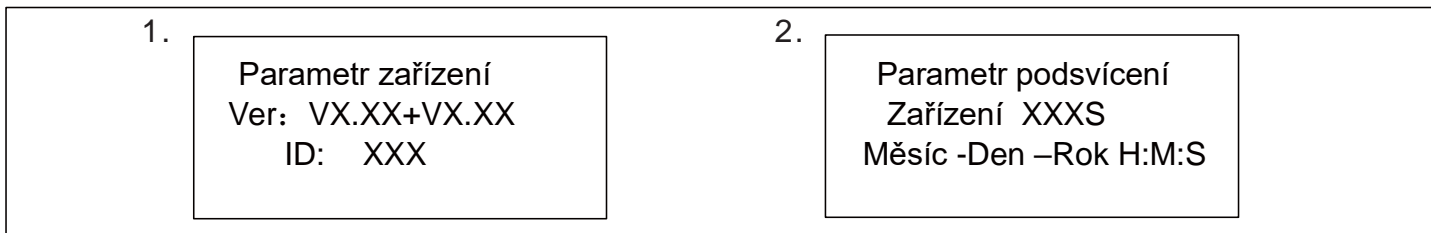


4 Ovládání času

Provozní čas1 (T1)	Ovládání času zap/vyp zátěže pomocí režimu hodin v reál. čase.	Provozní čas 1 je povinný interval doby provozu zátěže Provozní čas 2 je nepovinný.
Provozní čas 2 (T2)	Uskutečňuje funkci duál. Časovače zátěže pomocí režimu hodin v reál. čase.	

5.8 Parametr zařízení

Informace o verzi software solárního regulátoru nabíjení lze zkontrolovat prostřednictvím této stránky parametrů a dat zařízení, jakými jsou ID, doba podsvícení LCD zařízení, či hodiny zařízení. Tyto parametry lze nejen zkontrolovat, ale také změnit. Stránku parametrů zařízení ukazuje diagram níže.



Poznámka: Čím vyšší je hodnota ID připojeného zařízení, tím delší je interval identifikace komunikace s měřičem. (Maximální interval < 6 minut).

Typ	Poznámky
Verze	Číslo verze software a hardware solárního regulátoru
ID	Číslo ID solárního regulátoru nabíjení pro komunikaci.
Podsvícení	Provozní doba podsvícení LCD solárního regulátoru nabíjení.
Měsíc-Den-Rok H:M:S	Vnitřní hodiny solárního regulátoru nabíjení.

5.9 Heslo pro zařízení

Na stránce Heslo pro zařízení lze změnit heslo solárního regulátoru nabíjení; heslo má 6 číslic a je vyžadováno pro vstup na stránky režimů úprav "Ovládacího parametru", "Nastavení zátěže", "Parametrů zařízení", "Hesla pro zařízení", "Obnova továrního nastavení". Stránka Hesla pro zařízení je zobrazena v diagramu níže:

Heslo pro zařízení Původní: XXXXX Nové: XXXXXX
--

Poznámka: Výchozí heslo solárního regulátoru nabíjení je "000000"

5.10 Tovární nastavení

Výchozí hodnoty parametrů Kompenzace napětí solárního regulátoru nabíjení lze obnovit na stránce Tovární nastavení. Lze obnovit „Ovládací parametr“, „Nastavení zátěže“, „Režim nabíjení“ a „Heslo pro zařízení“ (výchozí Heslo pro zařízení je “000000”).

Factory Reset	
Yes	No

5.11 Informace o chybách

Informace o chybách solárního regulátoru nabíjení lze průběžně kontrolovat na stránce Informace o chybách (lze zobrazit maximálně 15 informačních zpráv o chybách); Po odstranění chyb solárního regulátoru nabíjení zmizí také příslušná zpráva o chybě.

Info o chybách 1 Přepětí 2 Přetížení 3 Zkrat

Info pochybách	Detaily
Load MOS-Short	Zkrat MOSFET ovladače zátěže
Load Circuit	Zkrat obvodu zátěže.
Load O. cur.	Obvod zátěže je přetížen vysokým proudem.
Input O. cur.	FV vstupní proud jde příliš vysoký.
RPP Short	MOSFET ochrana před přepólováním je zkratována
RPP Break	MOSFET ochrana před přepólováním je poškozena
Char.MOS-Short	Zkrat MOSFET ovladače nabíjení.
Input O. Cur.	Vstupní proud je příliš vysoký.
Disc.O.O.Ctrl.	Proces vybíjení není kontrolován.
Ctrlr O.Temp.	Regulátor je přehřátý.
Comm. Timeout	Doba komunikace vypršela.

5.12 Parametry měřiče

Model měřiče, verzi software a hardware a SN číslo lze zjistit na stránce Parametry měřiče. Lze také upravit tyto 3 parametry (Stránka přepnutí, podsvícení)

Meter Para. Type: MT50 Ver: Hardware + Software SN: XXXXXXXXXXXXXXXXX	Meter Para. Sw-Pages: XXS BKLight: XXS
--	--

Poznámka: Po úpravě nastavení nebude Stránka automatického přepnutí k dispozici po dobu 10 minut.

Parametr měřiče

Parametry	Výchozí	Rozsah	poznámka
Sw-Pages	0	0~120S	Stránka pro automatické přepnutí střídače na monitoring v reálném čase
BKlight	20	0~999S	Doba LCD podsvícení

6 Technické specifikace

ELECTRICKÉ

Elektrický parametr	
Vlastní spotřeba	Podsvícení ON<23mA
	Podsvícení OFF<15mA

MECHANICKÉ

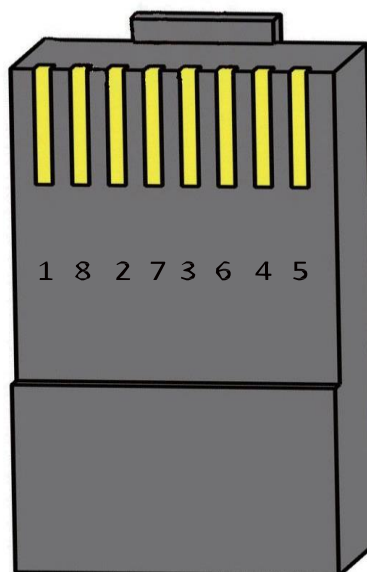
Mechanický parametr	
Rozměry čelního panelu	98×98 mm / 3.86×3.86 palce
Rozměry rámu	114×114 mm / 4.49×4.49 palce
Typ konektoru	RJ45
Kabel měřiče	Standard 2m,Max 50 m
Hmotnost měřiče	Jednoduché balení: 0.23 Kg
	Standardní balení:0.32 Kg

ENVIRONMENTÁLNÍ

Environmentální parametr	
Okolní teplota	-20°C~+70°C/-4°F~158°F

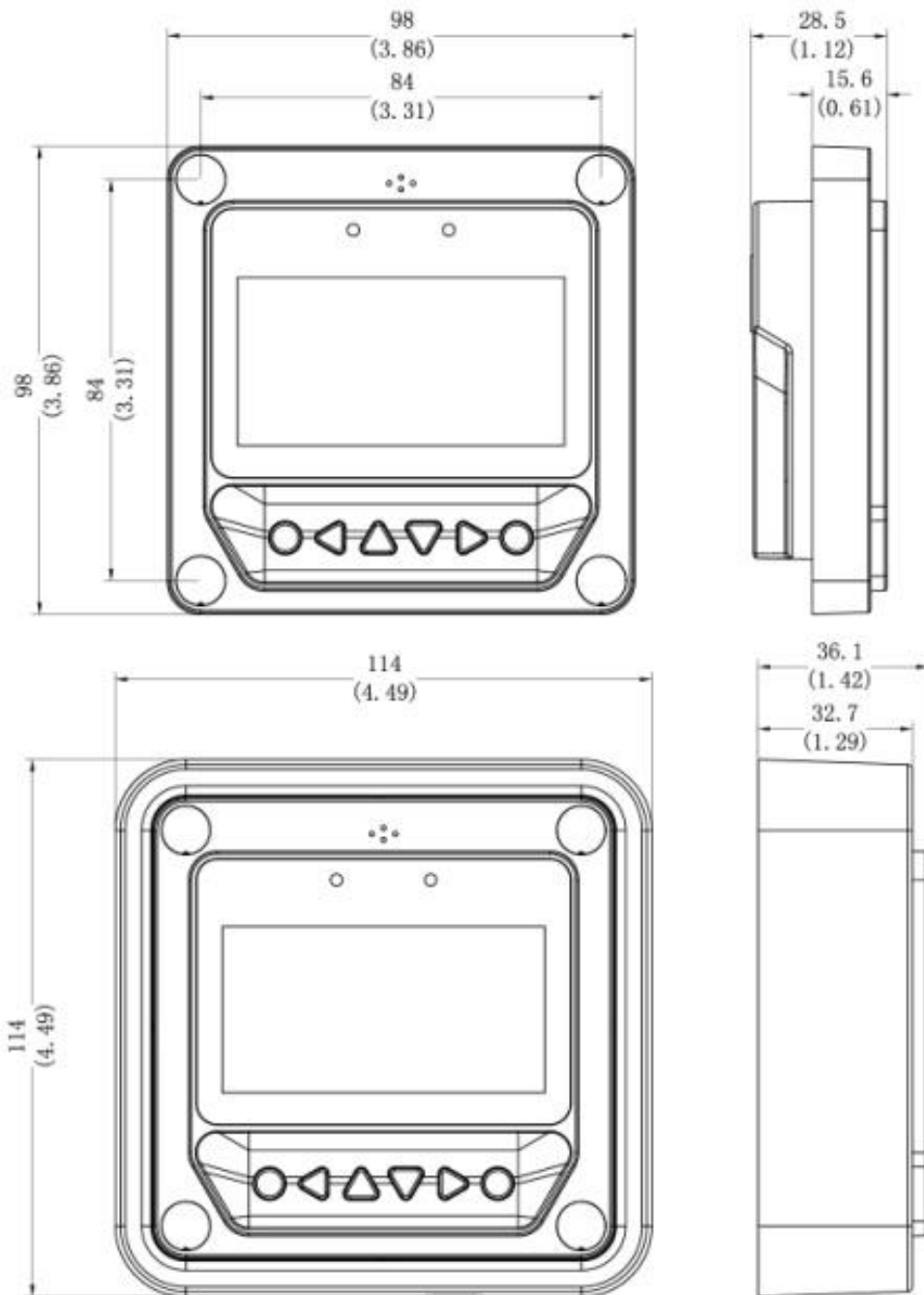
Popis pinů rozhraní

Pin No.	popis
1	Power+5~12V vstup
2	Power+5~12V vstup
3	RS485-B
4	RS485-B
5	RS485-A
6	RS485-A
7	Uzemnění
8	Uzemnění



Popis pinů datového kabelu

ROZMĚRY EXTERNÍHO DISPLEJE (mm palce)



Výrobce:

BEIJING EPSOLAR TECHNOLOGY CO., LTD.

Add: BLDG#18, CO. PARK, NO. 8 HEYING ROAD, CHANGPING DISTRICT, BEIJING, CHINA. 102200.

Tel: +86-10-82894112 / 82894962

E-mail: info@epsolarpv.com

Website: <http://www.epsolarpv.com/>

<http://www.epever.com/>

Distributor:

Neosolar, spol. s r.o.

Pávovská 5456/27a, 58601 Jihlava, Česká republika

Tel: +420567313652

e-mail: info@neosolar.cz



Recyklace

Elektronické a elektrické produkty nesmějí být vzhazovány do domovních odpadů.

Likvidujte odpad na konci doby životnosti výrobku přiměřeně podle platných zákonných ustanovení.

Šetřete životní prostředí! Přispějte k jeho ochraně!